

# Технические Характеристики

## Приборы измерительные показывающие MLA и MLD

Индикаторы моделей MLA и MLD, монтируемые непосредственно на технологической линии, получают от электронных датчиков сигналы на напряжения или токовые сигналы постоянного тока и выполняют индикацию измеренных значений параметров процесса. Стандартное исполнение: NEMA4X и взрывозащищенное.

### ■ СТАНДАРТНЫЕ ТЕХНИЧЕСКИЕ ХАРАКТЕРИСТИКИ МОДЕЛЕЙ MLA И MLD

**Входное сопротивление:** < 6,5 Ом (MLA-A 4-20мА), < 13,5 Ом (MLA-B 10-50мА), ~4 кОм (MLA-C 1-5В)

**Падение напряжения:** 1,8 В типовое значение, 2 В макс. (MLD)

**Шкала:** Черная. Стандартная градуировка 0-100% аналоговых значений. Стандартная градуировка 0-100,0% цифровых значений.

**Погрешность:** ± 1,5% от полной шкалы (MLA), ± 0,05% от п.ш. (1999) +1 разряд (MLD)

**Диапазон рабочей температуры:** -20 ÷ 60°C

**Дрейф температуры:** ±0,3 разряд/°C (MLD)

**Колебания:** 1Г @ 10-150 Гц (MLA), 3Г @ 10-150 Гц (MLD)

**Сопротивление изоляции:** Между входными клеммами и корпусом: 100 МОм при 500 В пост. тока

**Электрическая прочность диэлектрика:** Между входными клеммами и корпусом: 1000 В перем. тока в течение 1 минуты.

**Монтаж:** Крепление на трубе номиналом 2 дюйма (50 мм) или на поверхности.

**Классификация по электрическим показателям:** NEMA4X, FM, CSA, EXPLOSIONPROOF CL1, DIV1, GPS A,B,C,D, DUST-IGNITIONPROOF CLII / III, GPS E,F,G

**Корпус и крышка:** Отливка под давлением из алюминия, просушенная полиуретановая краска. Темно-зеленый. NEMA4X; по заказу – нержавеющая сталь SUS316

**Электрическое соединение:** ½ NPT или M20

**Вес:** 3,0 фунта (MLA), 2,7 фунта (MLD) (Вес указан для стандартного корпуса)

### ■ ОПЦИИ

**Шкала:** MLA: Специальный диапазон шкалы в технических единицах (/SC).  
MLD: По заказу - лазерная лицевая панель.

**Цвет шкалы / лицевой панели:** По заказу - белый (/WHT)

**Масштабирование:** для цифрового прибора: специальная калибровка в технических единицах (/ENG). Максимальное значение = 1999

**Другие дополнительные опции:** тэг из нержавеющей стали, электрические соединения, корпус SUS316 и /X1 или /X2 краска.

/SST (не более 12 символов) или /SSW тег

### Пример размещения заказа:

MLD-A1/1/00/FF1/ENG/SST (Контурный индикатор (аналоговый), устанавливаемый на технологической линии, 4 – 20 мА пост. тока, горизонтальная 2-дюймовая труба, взрывобезопасность по FM, шкала в технических единицах). При заказе опции /ENG необходимо задать шкалу и технические единицы.  
FT-201 При заказе опции /ENG задайте номер тега; используйте не более 12 символов.



Модель MLD (Цифровой)

Модель MLA (Аналоговый)

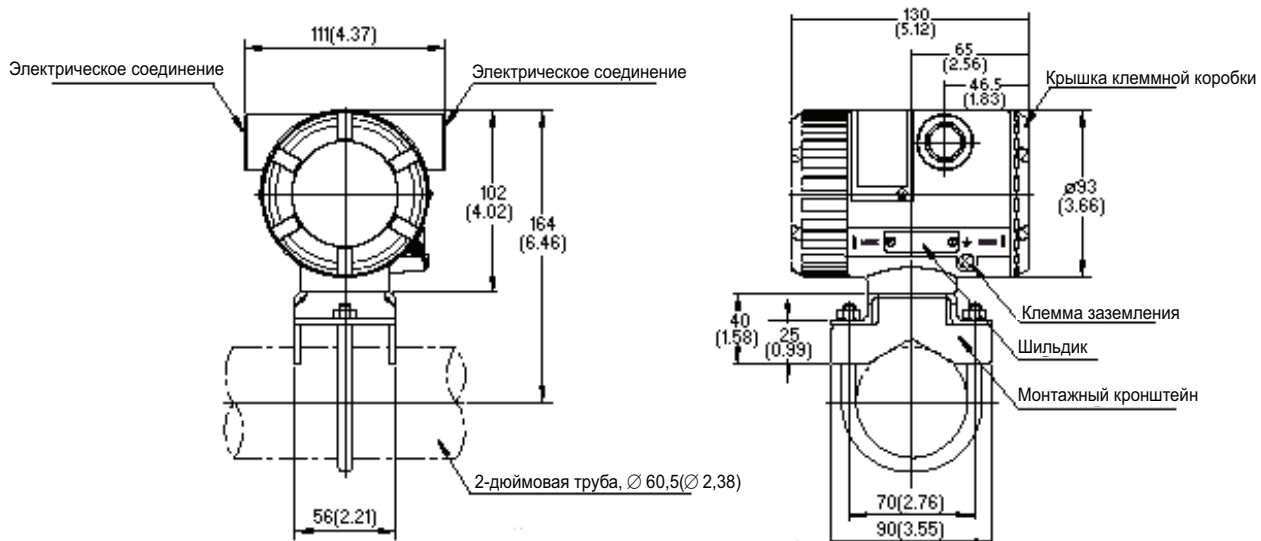
Модель	Суффикс-коды	Описание
MLA	.....	Контурный индикатор (аналоговый), монтируемый на технологической линии
MLD	.....	Контурный индикатор (цифровой), монтируемый на технологической линии
Входной сигнал	-A ..... -B ..... -C .....	4 - 20 мА постоянного тока 10 - 50 мА пост. тока (только MLA) 1 - 5 В постоянного тока (только MLA)
Монтаж	1 ..... 2 .....	На горизонтальной 2" трубе На вертикальной 2" трубе (или на стене)
Корпус	/1.....	Отливка из сплава алюминия – (стандартный корпус)
	/2.....	Нержавеющая отливка SUS316 и CF-8M ASTM (/FF1 и /CF1 находятся в разработке)
Электрическое соединение	/00.....	½ NPT (жен.); без разъемов
	/10.....	½ NPT (жен.); (2) 304 SST разъем
	/20.....	½ NPT (жен.); (2) 316 SST разъем
	/30..... /40.....	M20 (жен.); без разъемов M20 (жен.); (2) 316 SST разъем
Взрывобезопасность	/FF1.....	Взрывобезопасный по FM
	/CF1.....	Взрывобезопасный по CSA
Покрытие	/X1	Эпоксидное
	/X2	Полиуретаново-эпоксидное (антикоррозийное покрытие)
Опции	/ENG	Калибровка в технических единицах (MLD)
	/WHT	Белая шкала или лицевая панель (MLA)
	/SC	Шкала в технических единицах (MLA)
	/SST	Тег /SST – крепление к корпусу
	/SSW	Тег /SST – подведение к корпусу

### ■ УКАЗАНИЯ ПО РАЗМЕЩЕНИЮ ЗАКАЗА

1. Модель и суффикс-коды.
2. Коды опции.
3. Диапазон шкалы и требуемые обозначения единиц.
4. Номер тега.

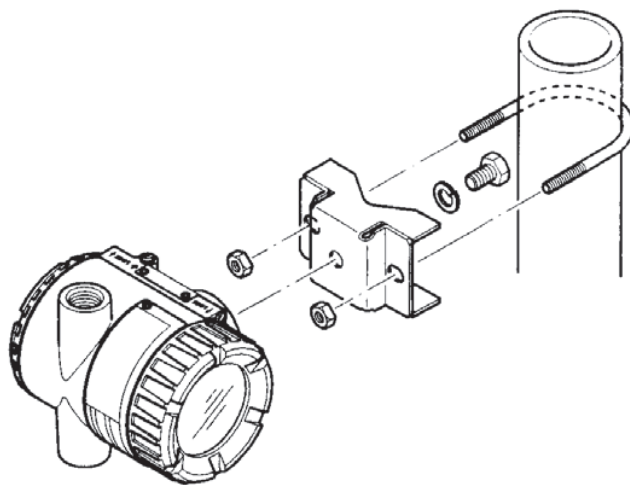
## ■ ГАБАРИТНЫЕ РАЗМЕРЫ

Единицы измерения: мм (прибл. дюймы)

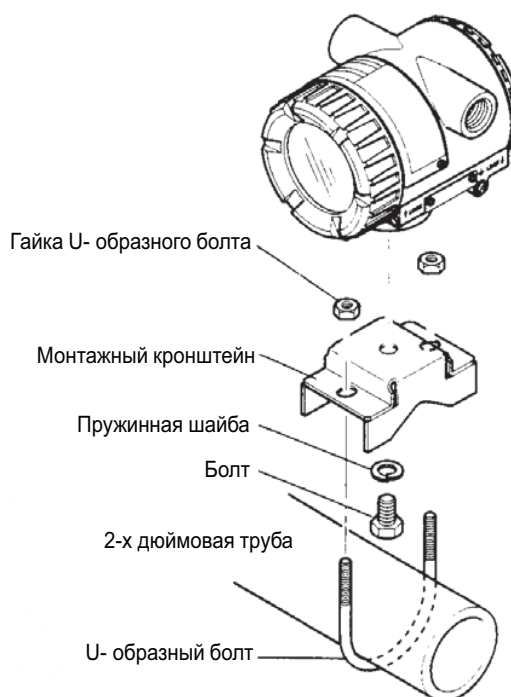


## ■ МОНТАЖ

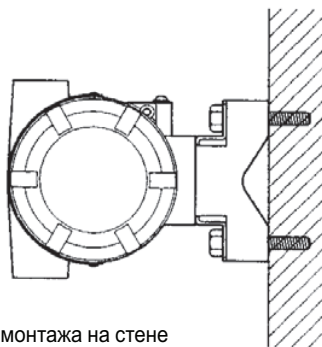
### Монтаж на вертикальной трубе



### Монтаж на горизонтальной трубе



### Монтаж на стене

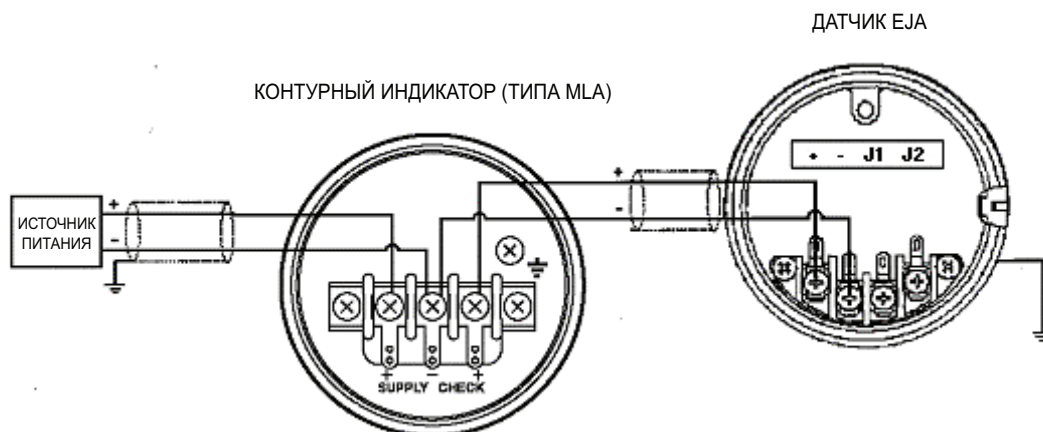


Примечание: Болты для монтажа на стене поставляются пользователем

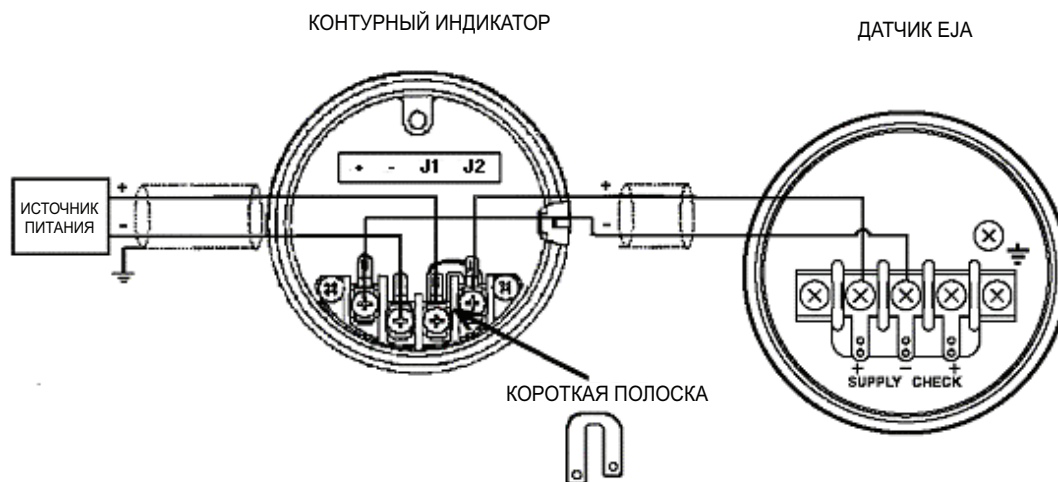
## ■ ЭЛЕКТРОПРОВОДКА

Питание контурных индикаторов осуществляется в контуре выходного тока, поэтому наличия внешнего источника питания не требуется. Все устройства следует подключать последовательно с токовым контуром. Рекомендуется использовать экранированный кабель из скрученной витой пары.

Ниже представлен типовой пример подсоединения контурного индикатора MLA (аналогового типа) к датчику давления серии EJA. Полное сопротивление прибора MLA является достаточно низким для того, чтобы его можно было подсоединить параллельно клеммам проверки (Check)



Ниже представлен другой пример подсоединения контурного индикатора MLA (аналогового типа) или MLD (цифрового типа) к датчику давления серии EJA (Примечание: Показанный ниже датчик EJA можно заменить на 2-проводное устройство с 4-20 мА).





---

#### YOKOGAWA ELECTRIC CORPORATION

##### Центральный офис

2-9-32, Nakacho, Musashino-shi, Tokyo, 180-8750 JAPAN (Япония)

##### Торговые филиалы

Нагоя, Осака, Хиросима, Фукуока, Саппоро, Сендай, Ичихара, Тойода, Каназава, Такамацу, Окаяма и Китакуюсю.

---

#### YOKOGAWA CORPORATION OF AMERICA

##### Центральный офис

2 Dart Road, Newnan, Ga. 30265, U.S.A. (США)

Телефон: 1-770-253-7000

Факс: 1-770-254-0928

##### Торговые филиалы

Чэргри-Фоллс, Элк-Гроув-Виллидж, Санта-Фе-Спрингс, Хоуп-Вэлли, Колорадо, Хьюстон, Сан Хосе

#### YOKOGAWA EUROPE B.V.

##### Центральный офис

Databankweg 20, Amersfoort 3812 AL, THE NETHERLANDS (Нидерланды)

Телефон: 31-334-64-1611 Факс 31-334-64-1610

##### Торговые филиалы

Маарсен (Нидерланды), Вена (Австрия), Завентем (Бельгия), Ратинген (Германия), Мадрид (Испания), Братислава (Словакия), Ранкорн (Соединенное Королевство), Милан (Италия).

#### YOKOGAWAAMERICA DO SUL S.A.

Praca Asapuico, 31 - Santo Amaro, Sao Paulo/SP - BRAZIL (Бразилия)

Телефон: 55-11-5681-2400 Факс 55-11-5681-4434

#### YOKOGAWA ELECTRIC ASIA PTE. LTD.

##### Центральный офис

5 Bedok South Road, 469270 Singapore, SINGAPORE (Сингапур)

Телефон: 65-6241-9933 Факс 65-6241-2606

#### YOKOGAWA ELECTRIC KOREA CO., LTD.

##### Центральный офис

395-70, Shindaebang-dong, Dongjak-ku, Seoul, 156-714 KOREA (Южная Корея)

Телефон: 82-2-3284-3016 Факс 82-2-3284-3016

#### YOKOGAWA AUSTRALIA PTY. LTD.

##### Центральный офис (Сидней)

Centrecourt D1, 25-27 Paul Street North, North Ryde, N.S.W.2113, AUSTRALIA (Австралия)

Телефон: 61-2-9805-0699 Факс: 61-2-9888-1844

#### YOKOGAWA INDIA LTD.

##### Центральный офис

40/4 Lavelle Road, Bangalore 560 001, INDIA (Индия)

Телефон: 91-80-2271513 Факс: 91-80-2274270

#### ООО «ИОКОГАВА ЭЛЕКТРИК СНГ»

##### Центральный офис

Грохольский пер.13, строение 2, 129090 Москва, РОССИЯ

Телефон: (+7 495) 933-8590, 737-7868, 737-7871

Факс (+7 495) 933- 8549, 737-7869

URL: <http://www.yokogawa.ru>

E-mail: [info@ru.yokogawa.com](mailto:info@ru.yokogawa.com)