

Прибор YTA510 представляет собой высокоточный измерительный преобразователь температуры, принимающий входные сигналы от термопар, термометров сопротивления, омических или милливольтных устройств пост. тока. Прибор YTA510 способен передавать не только переменные процессы, но также и установившиеся параметры с помощью беспроводного сигнала. Преобразователи работают от внутренних батарей, и стоимость их установки ниже благодаря отсутствию необходимости проводного подключения. Связь осуществляется на основе протокола ISA100.11a.

■ ВОЗМОЖНОСТИ

- **Батареи с длительным сроком работы**
Конструкция со сверхнизким потреблением тока и две батареи высокой емкости на основе литий-тионил-хлорида обеспечивают многолетнюю работу беспроводной связи.
- **Подключение к беспроводной сети с гарантированной безопасностью**
Использование инфракрасной связи между устройствами для конфигурации беспроводной сети.
- **Быстрое время обновления**
Интервал публикации по беспроводной связи измеряемого значения процесса можно выбрать от 0,5 секунды до 60 минут.

■ СТАНДАРТНЫЕ ХАРАКТЕРИСТИКИ

■ ХАРАКТЕРИСТИКИ БЕСПРОВОДНОЙ СВЯЗИ

Протокол связи: ISA100.11a
Скорость передачи данных: 250 кб/с
Частота: 2,400-2,4835 ГГц, полоса ISM, без лицензии
Безопасность радиосвязи: 128-битное шифрование AES
Мощность передатчика: макс. 11,6 дБм (фиксировано)
Антенна: +2 дБи Всенаправленный несимметричный вибратор. Для кода корпуса усилителя 8 и 9 могут использоваться приобретаемые отдельно внешняя антенна и антенные кабели.

■ ХАРАКТЕРИСТИКИ ИСТОЧНИКА ПИТАНИЯ

Батарея:
Используется специальный батарейный блок
Номинальное напряжение: 7,2 В
Номинальная емкость: 19 Ач

■ РАБОЧИЕ ХАРАКТЕРИСТИКИ

Погрешность

См. Таблицу 1.

Погрешность компенсации холодного спая

(Только для термопар)
 $\pm 0,5^{\circ}\text{C}$ ($\pm 0,9^{\circ}\text{F}$)

Влияние окружающей температуры (при изменении на $1,0^{\circ}\text{C}$)

См. Таблицу 2.



Комплект батарей

Комплект батарей с длительным сроком работы с элементами на базе литий-тионил-хлорида. Для искробезопасного типа комплект батарей можно заменять в опасной зоне.

Обычный срок работы батареи составляет 10 лет, если время обновления равно 60 секунд, или 4 года, если время обновления равно 10 секундам, при следующих условиях.*

- Температура окружающей среды: $23 \pm 2^{\circ}\text{C}$
- Роль устройства: Режим ВВ (IO)
- ЖК-дисплей: off (выкл.)

* На срок работы батареи могут повлиять условия окружающей среды, например, вибрация.

■ ФУНКЦИОНАЛЬНЫЕ ХАРАКТЕРИСТИКИ

Вход

Один вход: Код корпуса усилителя 7.

Двойной вход: Код корпуса усилителя 8 и 9

Можно выбрать тип входа: Термопары, 2-, 3- и 4-проводные термометры сопротивления, Омы или милливольты пост. тока. См. Таблицу 1. 4-проводные доступны для входа Датчик 1.

Сопротивление источника входного сигнала (для Т/С, мВ)

1 кОм или меньше

Сопротивление входных проводов (для термометра сопротивления, Ом)

10 Ом на провод или меньше

Выход

Беспроводной (протокол ISA100.11a), сигнал 2,4 ГГц.

Диапазон

См. Таблицу 1.

Период обновления

От 1 до 3600 с*.

* Минимальный период обновления составляет 2 сек при использовании датчика с двойным входом.

Регулировка прироста нуля

Установите величину регулировки прироста нуля.

Встроенный индикатор (ЖК-дисплей)

5-разрядный цифровой дисплей, отображение единиц измерения и столбиковая диаграмма. Индикатор конфигурируется на периодическое отображение значений следующих переменных:

°C, K, °F, °R, мВ и Ом, столбиковая диаграмма от 0 до 100%, и попеременное отображение значения процесса Датчика 1 и Датчика 2.

Также см. "Заводские установки".

Перегорание датчика

Выберите при конфигурации либо HIGH (ВЫСОКОЕ), либо LOW (НИЗКОЕ).

Самодиагностика

Отказ усилителя, отказ датчика, ошибка конфигурации, сигнализация батарей, беспроводной связи и ошибка выхода за пределы диапазона для переменных процесса.

Функция загрузки программного обеспечения

Функция загрузки программного обеспечения позволяет обновлять программное обеспечение беспроводного устройства КИП с помощью беспроводной связи по стандарту ISA100.11a.

Источник питания

2 утилизируемые батареи на основе литий-тионилхлорида. С батарейным контейнером (батареи продаются отдельно).

■ НОРМАЛЬНЫЕ УСЛОВИЯ ЭКСПЛУАТАЦИИ

(Пределы могут зависеть от кодов утверждения безопасности или особенностей опций)

Предельные значения температуры окружающей среды:

от -40 до 85 °C (-40...185 °F)

от -30 до 80 °C (-22...176 °F) диапазон видимости ЖК-дисплея

Предельные значения влажности окружающей среды:

от 0 до 100% отн. влажности

■ СООТВЕТСТВИЕ СТАНДАРТАМ

Данное устройство имеет модуль беспроводной связи, который удовлетворяет следующим стандартам.

* Для данного продукта используется специальное радиооборудование, (Номер сертификата:

007WWCUL0480), сертифицированное по техническому стандарту согласно законам о радиоустройствах.

* Проверьте, удовлетворяет ли установка местным стандартам, запросите Yokogawa Electric Corporation, требуется ли дополнительная информация и подтверждение.

Соответствие стандартам ЭМС:

EN61326-1 Класс А, Таблица 2 (Для применения в промышленных зонах), EN61326-2-3

Соответствие стандартам R&TTE CE

ETSI EN 300 328, ETSI EN 301 489-17, EN61010-1

• Применение в помещении/вне помещений

AT	BE	BG	CY	CZ	DK
EE	FI	FR*	DE	GR	HU
IE	IT	LV	LT	LU	MT
NL	PL	PT	RO	SK	SI
ES	SE	GB	IS	LI	NO
CH					

* Использование вне помещений ограничено ЭИИМ 10мВт в диапазоне 2454-2483,5 МГц.

При условии, что это не должно применяться для использования с антенной 0 dBi.

За антенной 0 dBi обращайтесь в корпорацию Yokogawa.

Соответствие стандартам для модулей беспроводной связи

- Данное устройство соответствует FCC.
- Данное устройство соответствует IC.

■ ФИЗИЧЕСКИЕ ХАРАКТЕРИСТИКИ**Корпус****Материал**

Литьевой алюминиевый сплав с небольшой примесью меди, покрытый полиуретаном светло-зелёного цвета (Munsell 5.6BG 3.3/2.9 или эквивалент)

Класс защиты

IP66/IP67, NEMA4X.

Шильдик и тег

Из нержавеющей стали 304 SST, прикреплены к корпусу преобразователя.

Масса

2,8 кг (6,2 фунта)

без батарейного блока и монтажного кронштейна.

Подсоединения

См. раздел «МОДЕЛЬ И СУФФИКС-КОДЫ».

<Сопутствующие приборы >

Беспроводная система КИП: См. GS 01W01A01-01RU

Беспроводной интегрированный шлюз КИП YFGW710:
См. GS 01W01F01-01RU

Беспроводная станция управления КИП YFGW410:
См. GS 01W02D01-01RU

Беспроводная точка доступа КИП YFGW510:
См. GS 01W02E01-01RU

Преобразователь интерфейсов беспроводных КИП YFGW610:
См. GS 01W02D02-01RU

Таблица 1 Тип датчика, диапазон измерения и погрешность

Тип датчика		Стандарт	Диапазон измерений	Погрешность
Т/С (Термопара)	В	IEC584	От 100 до 300°C (От 212 до 572°F)	± 5,0°C (± 9,0°F)
			От 300 до 400°C (От 572 до 752°F)	± 2,0°C (± 3,6°F)
			От 400 до 1820°C (От 752 до 3308°F)	± 1,5°C (± 2,7°F)
	Е		От -200 до 1000°C (От -328 до 1832°F)	± 0,4°C (± 0,8°F)
	Ж		От -200 до 1200°C (От -328 до 2192°F)	± 0,5°C (± 0,9°F)
	К		От -200 до 1372°C (От -328 до 2502°F)	± 0,6°C (± 1,1°F)
	Н		От -200 до 1300°C (От -328 до 2372°F)	± 0,6°C (± 1,1°F)
	Р		От -50 до 100°C (От -58 до 212°F)	± 1,7°C (± 3,1°F)
	С		От 100 до 1768°C (От 212 до 3214°F)	± 0,8°C (± 1,5°F)
	Т		-50 до 100°C (От -58 до 212°F)	± 1,7°C (± 3,1°F)
RTD	Pt100	IEC751	От -200 до 850°C (От -328 до 1562°F)	± 0,3°C (± 0,6°F)
	Pt200		От -200 до 850°C (От -328 до 1562°F)	± 0,6°C (± 1,1°F)
	Pt500		-200 до 850°C (От -328 до 1562°F)	± 0,5°C (± 0,9°F)
мВ	-	От -10 до 100 [мВ] ¹ От -10 до 220 [мВ] ²	± 0,03 [мВ]	
Ом	-	От 0 до 2000 [Ом]	± 1 [Ом]	

Примечание: Для входа термопары (Т/С) к общей погрешности прибавьте погрешность компенсации холодного спая (± 0,5°C).
Для входа 2-проводного резистивного датчика температуры (RTD) к общей погрешности прибавьте поправочное значение (± 0,1°C).

*1: Применимо для кода корпуса усилителя 7.

*2: Применимо для кода корпуса усилителя 8 и 9.

Таблица 2 Влияние температуры окружающей среды

Тип датчика	Влияние изменения температуры окружающей среды на 1,0°C изменения	Диапазон измерений	
Т/С (Термопара)	В	0,2°C - (0,066% от (t - 100))	100°C ≤ t < 300°C
		0,07°C - (0,0057% от (t - 300))	300°C ≤ t < 1000°C
		0,037°C	t ≥ 1000°C
	Е	0,0035°C - (0,00492% от t)	t < 0°C
		0,0035°C + (0,00146% от t)	t ≥ 0°C
	Ж	0,0039°C - (0,00529% от t)	t < 0°C
		0,0039°C + (0,00149% от t)	t ≥ 0°C
	К	0,00521°C - (0,00707% от t)	t < 0°C
		0,00521°C + (0,00182% от t)	t ≥ 0°C
	Н	0,0077°C - (0,00918% от t)	t < 0°C
		0,0077°C + (0,00136% от t)	t ≥ 0°C
	R, S	0,04°C - (0,057% от t)	t < 0°C
		0,04°C + (0,0102% от t)	0°C ≤ t < 100°C
		0,0316°C - (0,001% от t)	100°C ≤ t < 600°C
0,0175°C + (0,00173% от t)		t ≥ 600°C	
Т	0,00513°C - (0,00631% от t)	t < 0°C	
	0,00513°C + (0,0008% от t)	t ≥ 0°C	
RTD	Pt100	0,0048°C + (0,0016% от абсолютного значения t)	Полный диапазон входа датчика
	Pt200	0,0038°C + (0,0015% от абсолютного значения t)	t < 650°C
		0,0028°C + (0,0016% от t)	t ≥ 650°C
	Pt500	0,003°C + (0,0014% от абсолютного значения t)	t < 650°C
0,002°C + (0,0016% от t)		t ≥ 650°C	
мВ	0,2мкВ + (0,0015% от показания)	Полный диапазон входа датчика	
Ом	0,001 Ом + (0,0011% от показания)	Полный диапазон входа датчика	

Примечание 1: «t» в таблице 10.2 означает значение показаний в °C.

Примечание 2: «Абсолютное значение t» в таблице 10.2 означает абсолютное значение показаний в °C.

[Пример абсолютного значения t]

Когда значение температуры составляет 250 градусов Кельвина, абсолютное показание равно модулю от (250 - 273,15) = 23,15

■ МОДЕЛЬ И СУФФИКС-КОДЫ

Модель	Суффикс-коды	Описание
УТА510	Измерительный преобразователь температуры
Выходной сигнал	-L	Беспроводная связь (ISA100.11a)
Корпус усилителя	7	Тип с одиночным входом датчика, литой из алюминиевого сплава со встроенной антенной
	8	Тип со сдвоенным входом датчика, литой из алюминиевого сплава со съемной антенной (2 dBi) ^{*3}
	9	Тип со сдвоенным входом датчика, литой из алюминиевого сплава без антенны (Разъем типа N) ^{*2*3}
Электрическое подключение	0	Резьба внутр. G1/2, два электрических соединения без заглушек
	2	Резьба внутр. 1/2NPT, два электрических соединения без заглушек
	4	Резьба внутр. M20, два электрических соединения без заглушек
	5	Резьба внутр. G1/2, два электрических соединения с заглушкой
	7	Резьба внутр. 1/2NPT, два электрических соединения с заглушкой
	9	Резьба внутр. M20, два электрических соединения с заглушкой
	A	Резьба внутр. G1/2, два электрических соединения с заглушкой из SUS316
C	Резьба внутр. 1/2NPT, два электрических соединения с заглушкой из SUS316	
D	Резьба внутр. M20, два электрических соединения с заглушкой из SUS316	
Встроенный индикатор	D	С цифровым индикатором
Монтажный кронштейн	B	Крепление на 2-дюймовой горизонтальной трубе из нержавеющей стали 304 SST ^{*1}
	D	Крепление на 2-дюймовой вертикальной трубе из нержавеющей стали 304 SST ^{*1}
	J	Крепление на 2-дюймовой горизонтальной трубе из нержавеющей стали 316 SST ^{*1}
	K	Крепление на 2-дюймовой вертикальной трубе из нержавеющей стали 316 SST ^{*1}
	N	Нет
	A	Всегда A
	A	Всегда A
Дополнительные коды	/	Технические требования по отдельному заказу

*1: Для крепления на плоской панели необходимо подготовить болты и гайки.

*2: Антенна заказывается отдельно от опции принадлежностей.

*3: Могут быть подключены кабели выносной антенны. Заказывается отдельно от опции принадлежностей.

■ ХАРАКТЕРИСТИКИ ОПЦИЙ

Элемент	Описание		Код
Лакокрасочное покрытие	Изменение цвета	Только крышка усилителя код Munsell: N1.5 Черный	P□
	Изменение покрытия	Антикоррозионное покрытие	X2
Единицы измерения при калибровке	Градусы F / Градусы R		D2

■ ХАРАКТЕРИСТИКИ ОПЦИЙ (для взрывобезопасных типов)

Элемент	Описание	Код
Factory Mutual (FM)	Сертификация искробезопасности по стандарту FM ^{*1} Применяемый стандарт: FM3600, FM3610, FM3611, FM3810, ANSI/NEMA 250 Искробезопасный для Класса I, Раздела 1, Групп А, В, С и D, Класса II, Раздела 1, Групп Е, F и G и Класса III, Раздела 1, Класса I, Зоны 0, в опасных зонах, AEx ia IIC Невоспламеняющийся для Класса I, Раздела 2, Групп А, В, С и D, Класса II, Раздела 2, Групп F и G, и Класса III, Раздела 1, Класса I, Зоны 2, Группы IIC, в опасных зонах Корпус: "NEMA 4X", Темп. класс: T4, Окр. темп.:от -50 до 70°C (от -58 до 158°F) Параметры цепи датчика : Voc=6,6В, Isc=48мА, Po=78мВт, Ca=5мкФ, La=30мГн	FS17
Соответствие стандартам АТЕХ	Сертификат искробезопасности по АТЕХ ^{*1} Применяемый стандарт: EN60079-0, EN60079-11, EN60079-26 Сертификат: КЕМА 10АТЕХ0163 X II 1G Ex ia IIC T4 Ga Степень защиты: IP66 и IP67 Окр. темп.(Tamb): от -50 до 70°C (от -58 до 158°F) Параметры цепи датчика: Uo=6,6В, Io=48мА, Po=78мВт, Co=5мкФ, Lo=30мГн	KS27
CSA (Канадская ассоциация стандартизации)	Сертификат искробезопасности по CSA ^{*1} Сертификат: 2328785 [Для CSA C22.2] Применяемый стандарт: C22.2 No.0, C22.2 No.0.4, C22.2 No.25, C22.2 No.94, C22.2 No.157, C22.2 No.213, C22.2 No.61010-1 Искробезопасный для Класса I, Раздела 1, Групп А, В, С и D, Класса II, Раздела 1, Групп Е, F и G, Класса III, Раздела 1. Невоспламеняющийся для Класса I, Раздела 2, Групп А, В, С и D, Класса II, Раздела 2, Групп F и G, Класса III, Раздела 1 Корпус: Type 4X Температурный код: T4 Окруж. темп.: от -50 до 70°C (от -58 до 158°F) [Для CSA E60079] Применяемый стандарт: CAN/CSA E60079-0, CAN/CSA E60079-11, IEC60529 Ex ia IIC T4, Корпус: IP66 и IP67 Окр. темп.(Tamb): от -50 до 70°C (от -58 до 158°F) Параметры цепи датчика: Uo=6,6В, Io=48мА, Po=78мВт, Co=5мкФ, Lo=30мГн	CS17
Схема IECEx	Сертификат искробезопасности по IECEx ^{*1} Применяемый стандарт: IEC60079-0:2007, IEC60079-11:2006, IEC60079-26:2006 Сертификат: IECEx КЕМ 10.0073 X Ex ia IIC T4 Ga Корпус: IP66 и IP67 Максимальная рабочая температура.(Tr):120°C (248°F) Окр. темп.(Tamb): от -50 до 70°C (от -58 до 158°F) Параметры цепи датчика: Uo=6,6В, Io=48мА, Po=78мВт, Co=5мкФ, Lo=30мГн	SS27

*1: Применимо для кода корпуса усилителя 7.

■ ДОПОЛНИТЕЛЬНЫЕ ПРИНАДЛЕЖНОСТИ

Изделие	Номер детали	Характеристика
Узел батарейного блока	F9915NQ	Батарейный контейнер, батареи на основе литий-тионил-хлорида (2 шт.)
Батареи ^{*1}	F9915NR	Батареи на основе литий-тионил-хлорида (2 шт.)
Батарейный контейнер	F9915NK	Только батарейный контейнер
Кабель выносной антенны	F9915KU	3 м с монтажным кронштейном
	F9915KV	13 м (3 м+10 м), с грозоразрядником и монтажным кронштейном
Антенна	F9915KW	Стандартная антенна 2 dBi
	F9915KX	Антенна 0 dBi
	F9915KY	Антенна высокого усиления 6 dBi ^{*2}

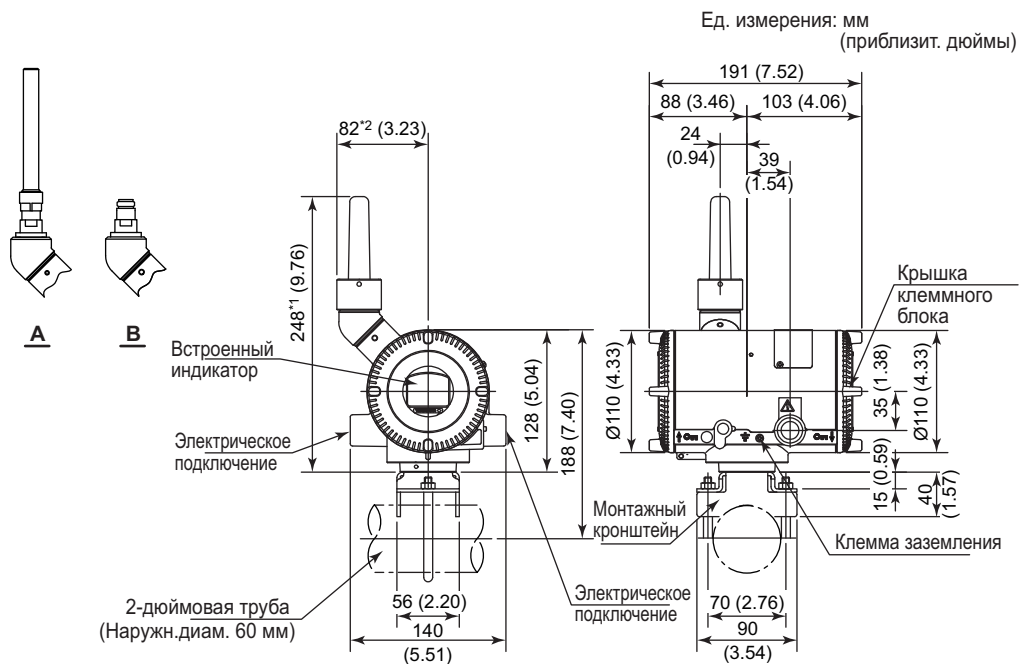
*1: В качестве альтернативы, у местного дистрибьютора могут быть приобретены батареи Tadiran SL-2780/S или TL-5930/S.

*2: Использование антенны высокого усиления ограничено местным законодательством в сфере радио и телекоммуникаций. За дополнительной информацией обращайтесь в корпорацию Yokogawa.

Антенна высокого усиления должна быть подключена к преобразователю с помощью кабелей для выносной антенны.

■ ГАБАРИТНЫЕ РАЗМЕРЫ

- Монтаж на 2-дюймовой горизонтальной трубе (Код корпуса усилителя 7)

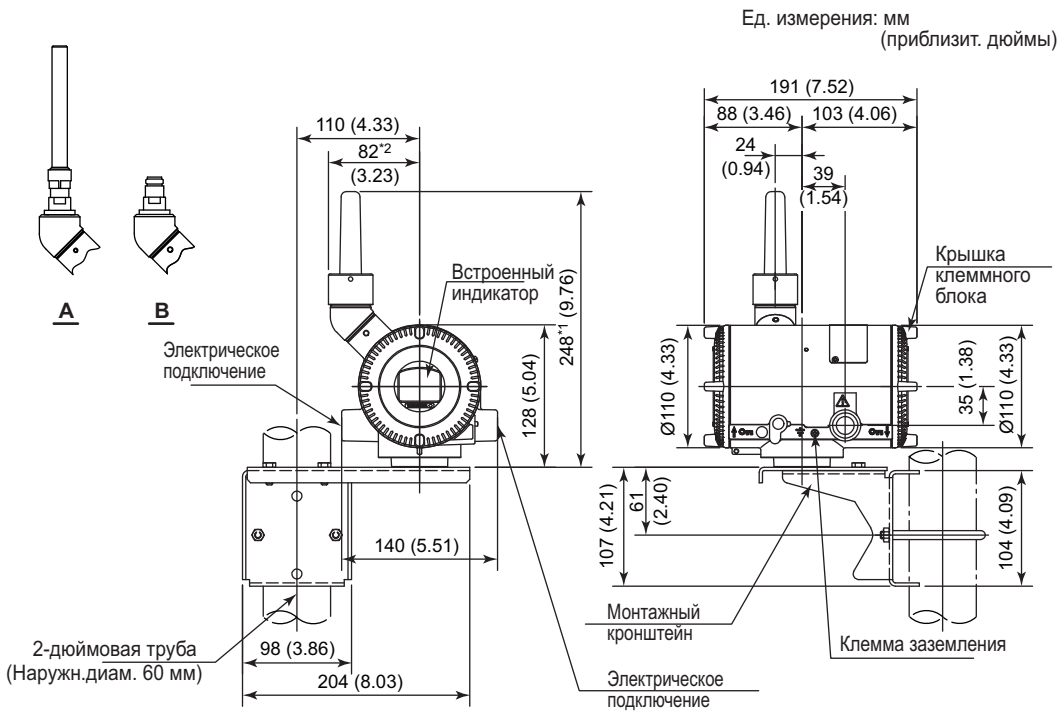


*1: Когда выбирается код корпуса усилителя 8, это значение равно 307 мм (12,09 дюйма). Когда выбирается код корпуса усилителя 9, это значение равно 187 мм (7,36 дюйма), В обоих случаях рисунки показываются как А и В соответственно

*2: Когда выбирается код корпуса усилителя 8 или 9, это значение равно 81 мм.

F01R

• Монтаж на 2-дюймовой вертикальной трубе (Код корпуса усилителя 7)

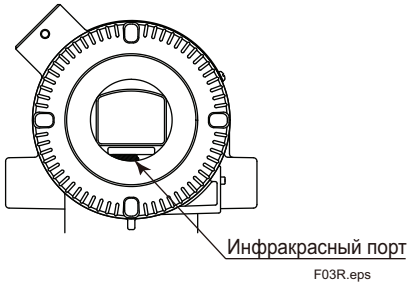


*1: Когда выбирается код корпуса усилителя 8, это значение равно 307 мм (12,09 дюйма). Когда выбирается код корпуса усилителя 9, это значение равно 187 мм (7,36 дюйма), В обоих случаях рисунки показываются как А и В соответственно

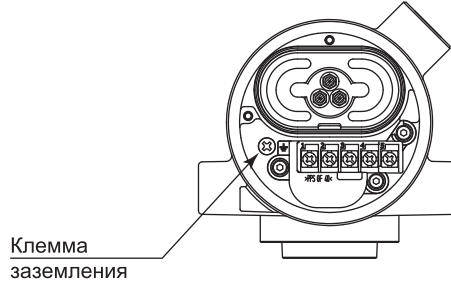
*2: Когда выбирается код корпуса усилителя 8 или 9, это значение равно 81 мм (3,19 дюйма).

F02R

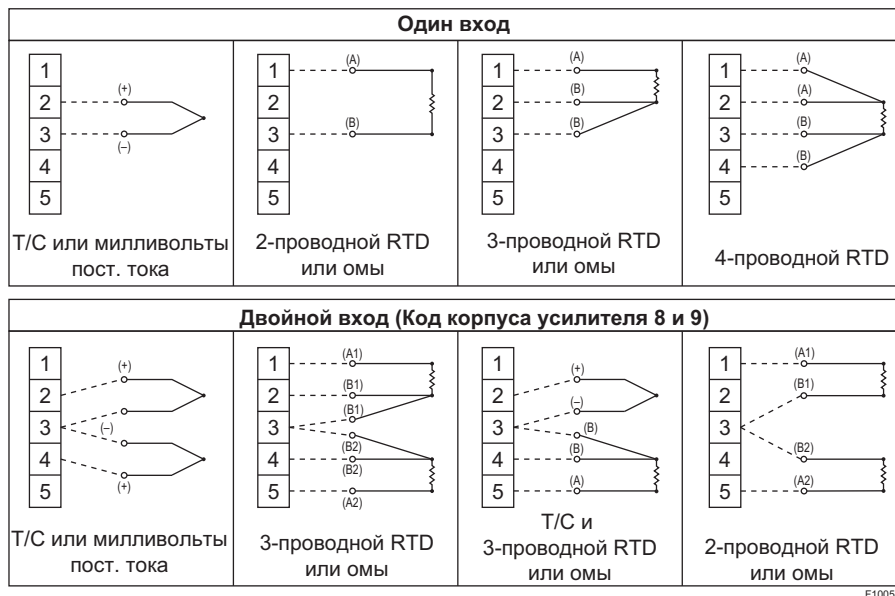
• Инфракрасный порт



• Расположение клемм



• Подсоединение входных проводов



F1005R

< Информация для оформления заказа >

При заказе необходимо указать следующее:
Модель, суффикс-коды и дополнительные коды.

Прибор поставляется с настройками, указанными в табл. А. При необходимости укажите следующее.

1. Тип датчика.

Для входного сигнала от термометра сопротивления и омического устройства укажите также число проводов. (Например: Pt100, 3-проводная система)
Для модели с двойным датчиком выберите тип датчика как для Датчика 1, так и для Датчика 2. Когда Датчик 2 не используется, выберите «Not used» (Не используется) для Датчика 2.

2. Калибровочный диапазон и единицы измерения

1) Калибровочный диапазон может быть указан в пределах диапазона измерения, приведенного в табл. 1. Учтите, что значение верхнего предела должно быть выше значения нижнего.
2) Для входного сигнала температуры укажите один диапазон для °C, K, °F или °R. °F и °R доступны тогда, когда заказан код опции D2. Для входных сигналов от милливольтных или омических устройств указывать единицы измерения не требуется, для них будут автоматически приняты мВ или Омы.

3. Номер тега (если требуется)

Укажите номер тега (длиной не более 16 символов), которые будут выгравированы на шильдике. Заданные символы будут записаны в память усилителя как TAG_Name (16 символов).

4. Программный тег

Укажите программный тег, если требуется отличный от указанного в позиции «TAG NUMBER/HOME TAG» номер тега. Номер тега, указанный в позиции «SOFTWARE TAG/ПРОГРАММНЫЙ ТЕГ» будет введен в позицию «TAG/ТЕГ» (до 16 символов) в памяти усилителя.

< Заводские установки >

Таблица А. Заводские установки

Номер тега	Отсутствует или как указано в заказе
Калибровочный диапазон и единицы калибровки	См. Таблицу 1. Диапазон измерений или как указано в заказе